

COMMANDE SUR MESURE	COULEUR	ÉPAISSEUR
Polyester silicone 25μ	Couleurs standard *	x=60 mm
Polyester silicone 25μ	Couleurs standard *	x=80 mm
Polyester silicone 25μ	Couleurs standard *	x=100 mm
Polyester silicone 25μ	Couleurs standard *	x=120 mm
Polyester silicone 25μ	Couleurs standard *	x=150 mm
PUR (Ultra 60μ)	Tôle extérieure couleurs standard * SUPPLÉMENT	
Plastisol 200μ (HPS)	Tôle extérieure couleurs standard * SUPPLÉMENT	
Foodsafe 150μ (par coté) blanc RAL 9002	(SEULEMENT POSSIBLE À PARTIR DE 100 M²) SUPPLÉMENT	
Colorfarm 35μ (CF White)	Tôle intérieure (SEULEMENT POSSIBLE À PARTIR DE 100 M²) SUPPLÉMENT	
FM Approval *	SUPPLÉMENT PAR CENTIMÈTRE D'ISOLATION	

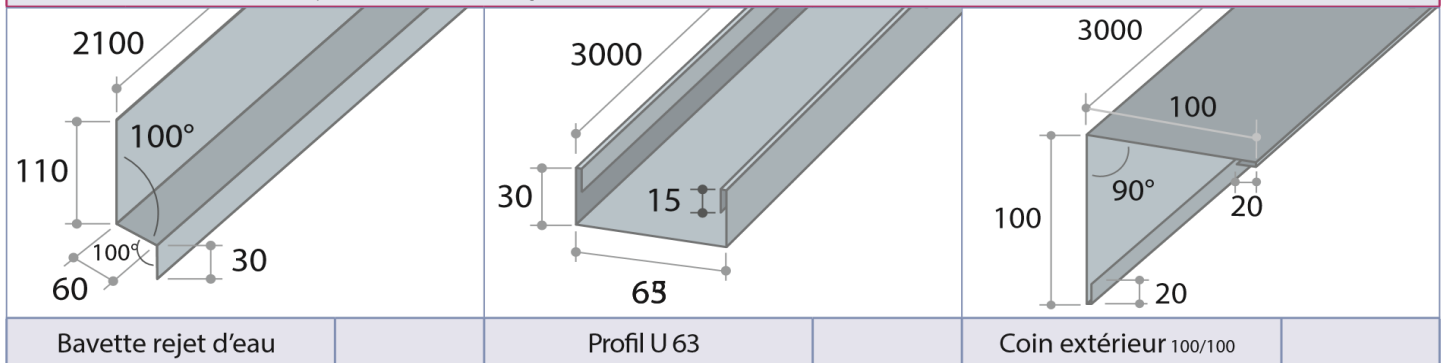


EN STOCK



Profils de finition sur mesure sur demande

Profils de finition en Polyester silicone 25μ RAL 9006 White Aluminium



CARACTÉRISTIQUES TECHNIQUES

ÉPAISSEUR NOMINALE	POIDS	VALEUR U *	VALEUR R *
mm	kg/m ²	W/m ² .K	m ² .K/W
60	11,79	0,37	2,65
80	12,59	0,27	3,65
100	13,39	0,21	4,65
120	14,19	0,18	5,60
150	14,99	0,14	7,00

TABLEAU DES PORTÉES D'UTILISATION ** CHARGE VARIABLE COULEUR GROUPE 1 (couleurs claires)

CHARGE kg/m ²	ÉPAISSEUR mm	CHARGES VARIABLES EN PRESSION						CHARGES VARIABLES EN DÉPRESSION					
		▲ L ▲		▲ L ▲ L ▲		▲ L ▲ L ▲ L ▲		▲ L ▲		▲ L ▲ L ▲		▲ L ▲ L ▲ L ▲	
		FLEXION						FLEXION					
		L/100	L/150	L/100	L/150	L/100	L/150	L/100	L/150	L/100	L/150	L/100	L/150
80	60	4,55	4,06	4,55	4,55	4,55	4,55	3,37	3,37	3,14	3,14	3,61	3,61
	80	5,27	4,95	5,27	5,27	5,27	5,27	3,92	3,92	3,54	3,54	4,06	4,06
	100	5,90	5,75	5,90	5,90	5,90	5,90	4,47	4,47	3,96	3,96	4,52	4,52
	120	6,48	6,48	6,48	6,35	6,48	6,48	5,02	5,02	4,36	4,36	4,97	4,97
	150	7,25	7,25	7,25	6,82	7,25	7,25	5,85	5,85	4,98	4,98	5,66	5,66
100	60	4,07	3,70	4,07	4,07	4,07	4,07	2,69	2,69	2,52	2,52	2,88	2,88
	80	4,71	4,51	4,71	4,71	4,71	4,71	3,13	3,13	2,85	2,85	3,24	3,24
	100	5,28	5,23	5,28	5,28	5,28	5,28	3,57	3,57	3,19	3,19	3,61	3,61
	120	5,80	5,80	5,80	5,77	5,80	5,80	4,01	4,01	3,52	3,52	3,97	3,97
	150	6,49	6,49	6,49	6,21	6,49	6,49	4,68	4,68	4,03	4,03	4,52	4,52
120	60	3,71	3,41	3,71	3,71	3,71	3,71	2,24	2,24	2,12	2,12	2,39	2,39
	80	4,30	4,16	4,30	4,30	4,30	4,30	2,61	2,61	2,40	2,40	2,69	2,69
	100	4,82	4,82	4,82	4,82	4,82	4,82	2,98	2,98	2,69	2,69	3,00	3,00
	120	5,29	5,29	5,29	5,29	5,29	5,29	3,34	3,34	2,97	2,97	3,31	3,31
	150	5,92	5,92	5,92	5,76	5,92	5,92	3,90	3,90	3,40	3,40	3,76	3,76